

CERTIFICATO DI PROVA N. 403064/RF8505

emesso ai sensi dell'art. 8 del decreto del Ministero dell'Interno del 26 giugno 1984 recante "Classificazione di reazione al fuoco ed omologazione dei materiali ai fini della prevenzione incendi" e successive modifiche di cui al Decreto del Ministero dell'Interno del 3 settembre 2001 (S.O. alla G.U. n. 234 del 25 agosto 1984 - S.O. alla G.U. n.°42 del 17 ottobre 2001) e tenendo presente il Decreto del Ministero dell'Interno del 14 ottobre 2022 (S.O. alla G.U. n. 251 del 26 ottobre 2022)

Visto l'esito degli accertamenti effettuati si certifica che al
materiale di arredamento
rientrante nell'elenco di cui all'allegato A2.1 al D.M. 26 giugno 1984 e s.m.i.

con la codifica alfanumerica

D.2

prodotto da

LUXY S.p.A.

Strada Provinciale Almisano, 6 - 36045 LONIGO (VI) - Italia

denominato

SERIE ITALIA FLAT ECP modello IT41

impiegato come

mobile imbottito

è attribuita, in conformità alle norme UNI 9175:1987 e UNI 9175/FA1:1994,
la classe di reazione al fuoco

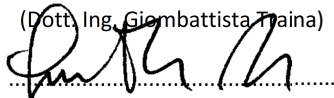
1 IM (uno iemme)

Il presente certificato è valido unicamente per la campionatura sottoposta a prova.

Bellaria-Igea Marina - Italia, 6 marzo 2023

Il Direttore del Laboratorio
di Reazione al Fuoco

(Dott. Ing. Giombattista Traina)



L'Amministratore Delegato

Pratica:

94652

Luogo dell'attività:

Istituto Giordano S.p.A. - Strada Erbosa Uno, 80 -
47043 Gatteo (FC) - Italia

Il presente documento è composto da n. 1 pagina ed è integrato da n. 2 allegati, uno con i risultati di prova eseguite in conformità alle norme UNI 9175:1987 e UNI 9175/FA1:1994 e l'altro con la documentazione tecnica del produttore.

Il presente documento non può essere riprodotto parzialmente, estrapolando parti di interesse a discrezione del cliente, con il rischio di favorire una interpretazione non corretta dei risultati, fatto salvo quanto definito a livello contrattuale.

I risultati si riferiscono solo all'oggetto in esame, così come ricevuto, e sono validi solo nelle condizioni in cui l'attività è stata effettuata.

Il prodotto "SERIE ITALIA FLAT ECP modello IT41" non ricade nel campo di applicazione di norme armonizzate CPR e per il prodotto medesimo della ditta LUXY S.p.A. non risulta ottenuto il rilascio di ETA (European Technical Assessment), ai sensi dell'Allegato IV del CPR, né ricade nella procedura di cui alla lett. a, co. 4, art. 5 del decreto del Ministro dell'Interno del 14 ottobre 2022 (G.U. n° 251 del 26 ottobre 2022).

L'originale del presente documento è costituito da un documento informatico firmato digitalmente ai sensi della Legislazione Italiana applicabile.

Direttore del Laboratorio di Reazione al Fuoco:

Dott. Ing. Giombattista Traina

Compilatore: Francesca Manduchi
Revisore: Per. Ind. Andrea Golinucci

Pagina 1 di 1

ISTITUTO GIORDANO S.p.A. - Laboratorio di Reazione al Fuoco - Codice n. RN01RF01						
RAPPORTO DI PROVA n. 403064/RF8505		PRATICA n. 94652				
materiale di arredamento		Denominazione commerciale: SERIE ITALIA FLAT ECP modello IT41				
D.M. 26 giugno 1984 e successive modifiche - METODO DI PROVA: UNI 9175:1987 e UNI 9175/FA1:1994						
Descrizione: mobile imbottito costituito come da documentazione tecnica allegata						
Risoluzioni applicate: //						
Preparazione: UNI 9176:1998 - metodo "D"						
Materiale sottoposto a prova		Esito prove per i vari tempi di innesco				
Descrizione	Provetta [n.]	20 s	80 s	140 s		
Imbottitura	1	POSITIVO				
	2	POSITIVO				
Manufatto completo	1	POSITIVO				
	2	POSITIVO				
	1				POSITIVO	
	2				POSITIVO	
	3	//				
	1				POSITIVO	
	2				POSITIVO	
	3	//			//	
Note: //						
Data: 1 marzo 2023						

DOCUMENTAZIONE TECNICA DEL PRODUTTORE



luxy.com

MODELLO F

- A) AZIENDA PRODUTTRICE: **LUXY S.p.A.**
- B) DENOMINAZIONE COMMERCIALE: **SERIE ITALIA FLAT ECP modello IT41**
- C) DESCRIZIONE DEL MATERIALE: **mobile imbottito destinato a sedersi**
- D) DESCRIZIONE DELLE PARTI IMBOTTITE E DEI RELATIVI COMPONENTI:

PARTE IMBOTTITA (COMPOSITO)	COMPONENTI		
	RIVESTIMENTO	INTERPOSTO	IMBOTTITURA
Sedile	Tessuto spalmato "SURROUND" della ditta G.S. S.r.l. di Tarcento (UD), composizione 87,5% PVC + 12,5% COT, peso 640 g/m ² non ulteriormente lavorato né additivato con prodotti ignifuganti.	Assente	Poliuretano espanso schiumato a freddo "POLFLEX" della ditta Essepieffe Italia s.r.l. di Pietradefusi (AV), densità 65 kg/m ³ . Natura degli additivi ignifuganti e sistema di applicazione del trattamento ignifugante: sconosciuti. Spessori: - sedile: min.50 mm, max.70mm.
Schienale	Tessuto spalmato "SURROUND" della ditta G.S. S.r.l. di Tarcento (UD), composizione 87,5% PVC + 12,5% COT, peso 640 g/m ² non ulteriormente lavorato né additivato con prodotti ignifuganti.	Assente	Poliuretano espanso schiumato a freddo "POLFLEX" della ditta Essepieffe Italia s.r.l. di Pietradefusi (AV), densità 65 kg/m ³ . Natura degli additivi ignifuganti e sistema di applicazione del trattamento ignifugante: sconosciuti. Spessori: - schienale: min. 36 mm, max. 85 mm.

- E) MANUTENZIONE: **UNI 9176 (gennaio 1998) metodo D.**

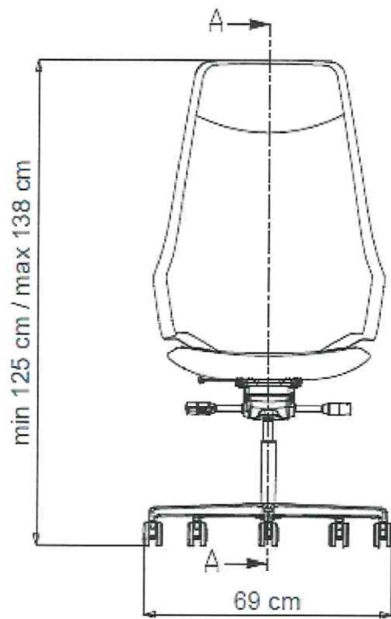
Lonigo, 01/12/2022

Daniele Reffo
LUXY S.p.A.
 Strada Provinciale Almisano, 6
 36045 Lonigo (VI)
 Tel. 0444.696111 - Fax 0444.694163
 P.I. e C.F. 03354390969

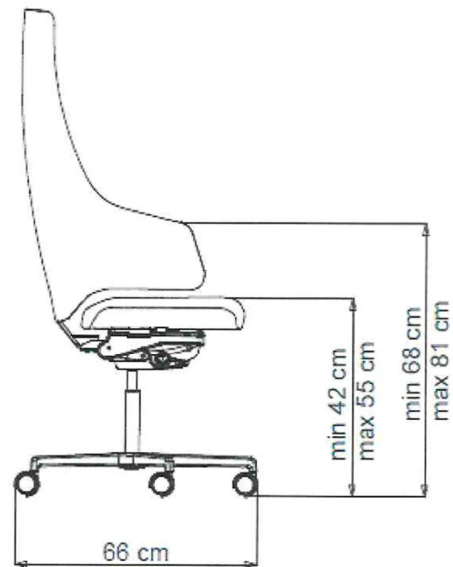
Azienda produttrice: LUXY S.p.A.

Denominazione commerciale del materiale: SERIE ITALIA FLAT ECP modello IT41

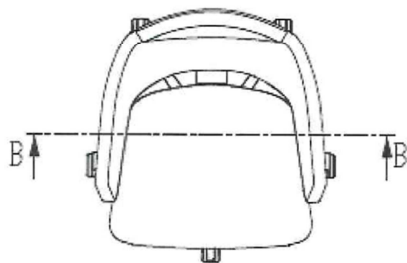
Misure in cm.



VISTA FRONTALE



VISTA LATERALE



PIANTA

LUXY S.p.A.
Strada Provinciale Almisano, 6
38045 Lonigo (VI)
Tel. 0444.695111 - Fax 0444.694163
P.I. & C.F. 03354390969

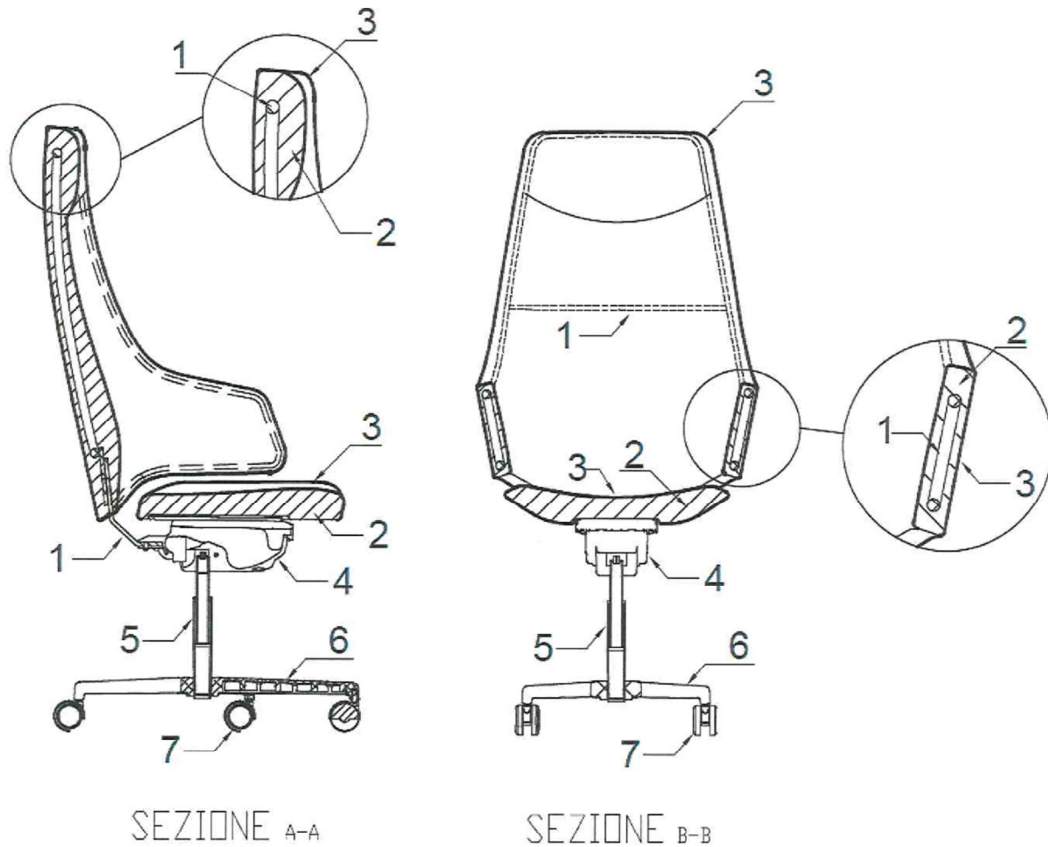
Daniele Pelli

01/12/2022

Azienda produttrice: LUXY S.p.A.

Denominazione commerciale del materiale: SERIE ITALIA FLAT ECP modello IT41

Misure in cm.



LUXY S.p.A.
Strada Provinciale Almisano, 6
38045 Lonigo (VI)
Tel. 0444.696111 - Fax 0444.694163
P.I. e C.F. 03354390969

Daniele Relli

01/12/2022



luxy.com

A) AZIENDA PRODUTTRICE: **LUXY S.p.A.**

B) DENOMINAZIONE COMMERCIALE: **SERIE ITALIA FLAT ECP modello IT41**

- 1) Struttura telaio in acciaio.
- 2) Poliuretano espanso schiumato a freddo "POLFLEX" della ditta Essepiefte Italia s.r.l. di Pietradefusi (AV), densità 65 kg/m³.
Spessori: - sedile: min.50 mm, max.70mm
Spessori: - schienale: min. 36 mm, max. 85 mm
- 3) Tessuto spalmato "SURROUND" della ditta G.S. S.r.l. di Tarcento (UD), composizione 87,5% PVC + 12,5% COT, peso 640 g/m²
- 4) Meccanismo in acciaio.
- 5) Colonna a gas in acciaio.
- 6) Base di sostegno a 5 razze in alluminio.
- 7) Ruote piroettanti in polipropilene rigido.
- 8) //

Lonigo, 01/12/2022


Daniele Pelli

Strada Provinciale Almisano, 6
36045 Lonigo (VI)
Tel. 0444.696111 - Fax 0444.694163
P.I. e C.F. 03354390969



luxy.com

MODELLO D.16

Il sottoscritto Daniele Pelli, domiciliato in Roma (RM), via Emanuele Gianturco n. 4, documento di identità C.I. n. CA82061EE rilasciato dal Comune di Roma il 25/19/2019, in qualità di rappresentante legale della Ditta LUXY S.p.A. - Strada Provinciale Almisano, 6 - Lonigo (VI)

DICHIARA

sotto la propria responsabilità civile e penale, che i mobili imbottiti di seguito elencati:


- 1) SERIE ITALIA FLAT ECP modello IT42
- 2) SERIE ITALIA FLAT ECP modello IT45
- 3) SERIE ITALIA FLAT ECP modello IT46
- 4) SERIE ITALIA FLAT ECP modello IT47
- 5) SERIE ITALIA FLAT ECP modello IT50

sono gli unici articoli che insieme al mobile imbottito denominato "SERIE ITALIA FLAT ECP modello IT41" costituiscono la serie denominata "SERIE ITALIA FLAT ECP".

Tutti i mobili citati sono realizzati con i medesimi materiali, danno tutti luogo alla medesima campionatura di prova e differiscono tra loro unicamente per forma e/o dimensione e/o colore del rivestimento.

Si allega alla presente, per l'identificazione degli articoli della serie, la documentazione costituita da n. 20 facciate.

Lonigo, 01/12/2022


Daniele Pelli
LUXY S.p.A.
Strada Provinciale Almisano, 6
36045 Lonigo (VI)
Tel. 0444.696111 - Fax 0444.694163
P.I. e C.F. 03354390969



luxy.com

MODELLO F

A) AZIENDA PRODUTTRICE: **LUXY S.p.A.**

B) DENOMINAZIONE COMMERCIALE: **SERIE ITALIA FLAT ECP modello IT42**

C) DESCRIZIONE DEL MATERIALE: **mobile imbottito destinato a sedersi**

D) DESCRIZIONE DELLE PARTI IMBOTTITE E DEI RELATIVI COMPONENTI:

PARTE IMBOTTITA (COMPOSITO)	COMPONENTI		
	RIVESTIMENTO	INTERPOSTO	IMBOTTITURA
Sedile	Tessuto spalmato "SURROUND" della ditta G.S. S.r.l. di Tarcento (UD), composizione 87,5% PVC + 12,5% COT, peso 640 g/m ² non ulteriormente lavorato né additivato con prodotti ignifuganti.	Assente	Poliuretano espanso schiumato a freddo "POLFLEX" della ditta Essepiefe Italia s.r.l. di Pietradefusi (AV), densità 65 kg/m ³ . Natura degli additivi ignifuganti e sistema di applicazione del trattamento ignifugante: sconosciuti. Spessori: - sedile: min.50 mm, max.70mm.
Schienale	Tessuto spalmato "SURROUND" della ditta G.S. S.r.l. di Tarcento (UD), composizione 87,5% PVC + 12,5% COT, peso 640 g/m ² non ulteriormente lavorato né additivato con prodotti ignifuganti.	Assente	Poliuretano espanso schiumato a freddo "POLFLEX" della ditta Essepiefe Italia s.r.l. di Pietradefusi (AV), densità 65 kg/m ³ . Natura degli additivi ignifuganti e sistema di applicazione del trattamento ignifugante: sconosciuti. Spessori: - schienale: min. 36 mm, max. 85 mm.

E) MANUTENZIONE: **UNI 9176 (gennaio 1998) metodo D.**

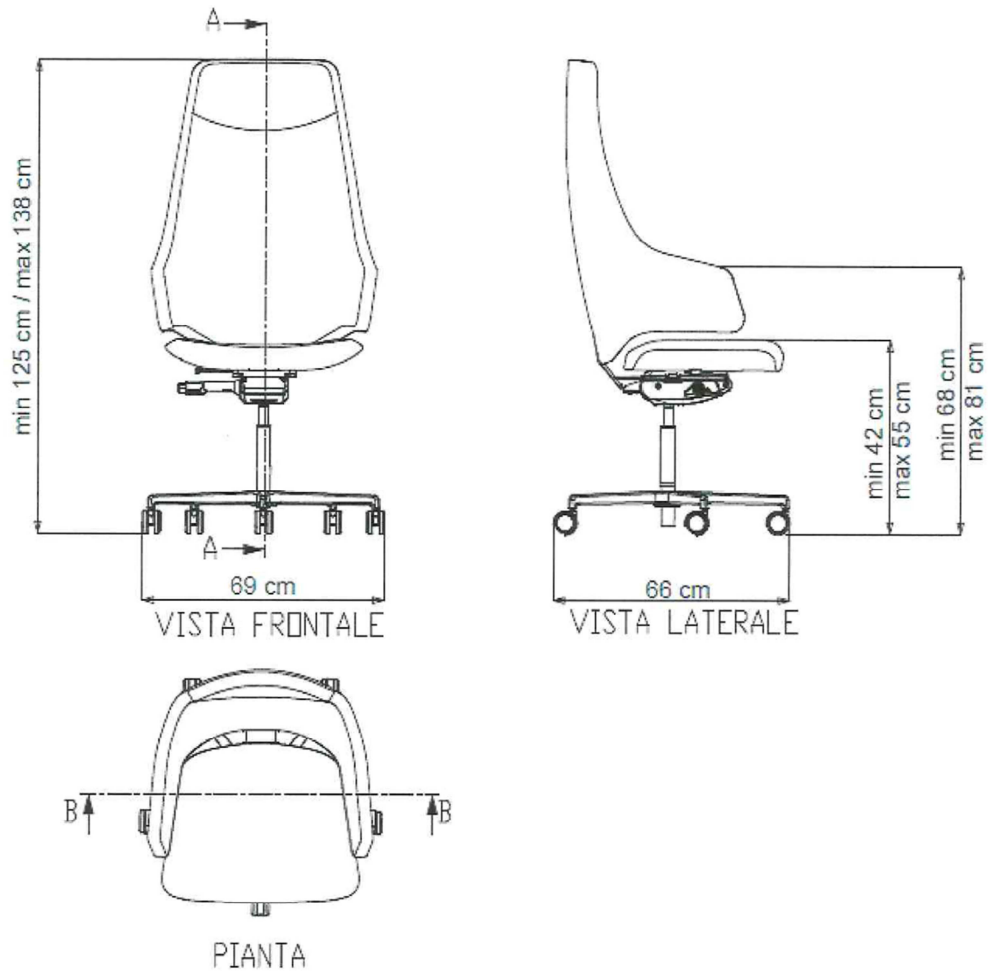
Lonigo, 01/12/2022


Daniele Belli
LUXY S.p.A.
Strada Provinciale Almisano, 6
38045 Lonigo (VI)
Tel. 0444.696111 - Fax 0444.694163
P.I. e C.F. 03354390969

Azienda produttrice: LUXY S.p.A.

Denominazione commerciale del materiale: SERIE ITALIA FLAT ECP modello IT42

Misure in cm.



LUXY S.p.A.
Strada Provinciale Almisano, 6
38045 Lonigo (VI)
Tel. 0444.696111 - Fax 0444.694163
P.I. e C.F. 03354390989

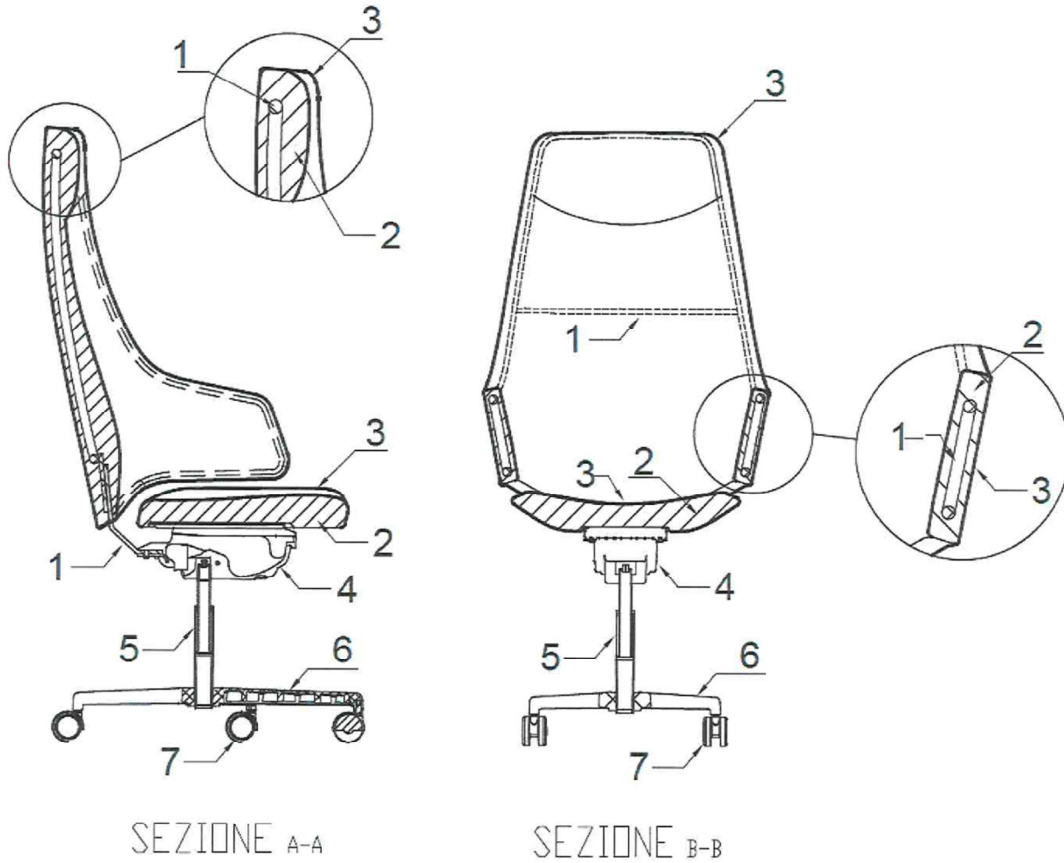
Daniele Pelli

01/12/2022

Azienda produttrice: LUXY S.p.A.

Denominazione commerciale del materiale: SERIE ITALIA FLAT ECP modello IT42

Misure in cm.



LUXY S.p.A.
Strada Provinciale Almisano, 6
38045 Lonigo (VI)
Tel. 0444.896111 - Fax 0444.694183
P.I. e C.F. 03354390969

Daniele Pell
[Signature]

01/12/2022



luxy.com

A) AZIENDA PRODUTTRICE: **LUXY S.p.A.**

B) DENOMINAZIONE COMMERCIALE: **SERIE ITALIA FLAT ECP modello IT42**

- 1) Struttura telaio in acciaio.
- 2) Poliuretano espanso schiumato a freddo "POLFLEX" della ditta Essepiefte Italia s.r.l. di Pietradefusi (AV), densità 65 kg/m3.
Spessori: - sedile: min.50 mm, max.70mm
Spessori: - schienale: min. 36 mm, max. 85 mm
- 3) Tessuto spalmato "SURROUND" della ditta G.S. S.r.l. di Tarcento (UD), composizione 87,5% PVC + 12,5% COT, peso 640 g/m²
- 4) Meccanismo in acciaio.
- 5) Colonna a gas in acciaio.
- 6) Base di sostegno a 5 razze in alluminio.
- 7) Ruote piroettanti in polipropilene rigido.
- 8) //

Lonigo, 01/12/2022

LUXY S.p.A.
Strada Provinciale Almisano, 6
36045 Lonigo (VI)
Tel. 0444.696111 - Fax 0444.694163
P.I. e C.F. 03354390669

Daniele Pelli



luxy.com

MODELLO F

A) AZIENDA PRODUTTRICE: **LUXY S.p.A.**

B) DENOMINAZIONE COMMERCIALE: **SERIE ITALIA FLAT ECP modello IT45**

C) DESCRIZIONE DEL MATERIALE: **mobile imbottito destinato a sedersi**

D) DESCRIZIONE DELLE PARTI IMBOTTITE E DEI RELATIVI COMPONENTI:

PARTE IMBOTTITA (COMPOSITO)	COMPONENTI		
	RIVESTIMENTO	INTERPOSTO	IMBOTTITURA
Sedile	Tessuto spalmato "SURROUND" della ditta G.S. S.r.l. di Tarcento (UD), composizione 87,5% PVC + 12,5% COT, peso 640 g/m ² non ulteriormente lavorato né additivato con prodotti ignifuganti.	Assente	Poliuretano espanso schiumato a freddo "POLFLEX" della ditta Essepiefe Italia s.r.l. di Pietradefusi (AV), densità 65 kg/m ³ . Natura degli additivi ignifuganti e sistema di applicazione del trattamento ignifugante: sconosciuti. Spessori: - sedile: min.50 mm, max.70mm.
Schienale	Tessuto spalmato "SURROUND" della ditta G.S. S.r.l. di Tarcento (UD), composizione 87,5% PVC + 12,5% COT, peso 640 g/m ² non ulteriormente lavorato né additivato con prodotti ignifuganti.	Assente	Poliuretano espanso schiumato a freddo "POLFLEX" della ditta Essepiefe Italia s.r.l. di Pietradefusi (AV), densità 65 kg/m ³ . Natura degli additivi ignifuganti e sistema di applicazione del trattamento ignifugante: sconosciuti. Spessori: - schienale: min. 36 mm, max. 85 mm.

E) MANUTENZIONE: **UNI 9176 (gennaio 1998) metodo D.**

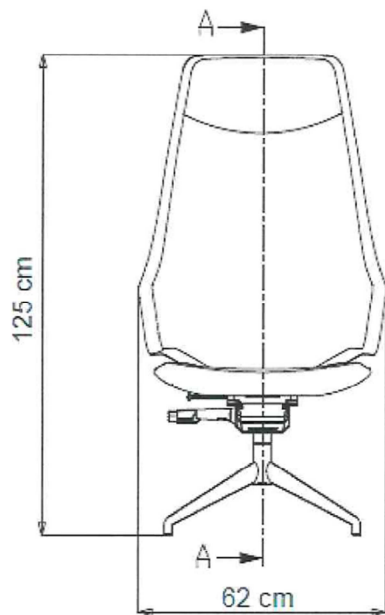
Lonigo, 01/12/2022

Daniele Pelli
LUXY S.p.A.
 Strada Provinciale Almisano, 6
 36045 Lonigo (VI)
 Tel. 0444.696111 - Fax 0444.694163
 P.I. e C.F. 03354390969

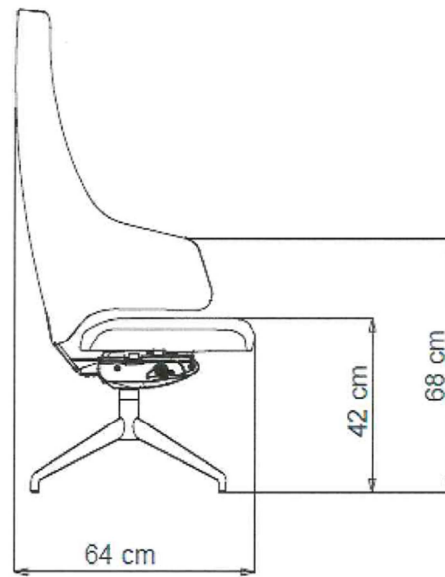
Azienda produttrice: LUXY S.p.A.

Denominazione commerciale del materiale: SERIE ITALIA FLAT ECP modello IT45

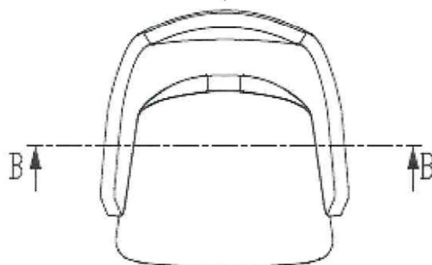
Misure in cm.



VISTA FRONTALE



VISTA LATERALE



PIANTA

LUXY S.p.A.
Strada Provinciale Almisano, 6
38045 Lonigo (VI)
Tel. 0444.696111 - Fax 0444.694163
P.I. e C.F. 0335439069

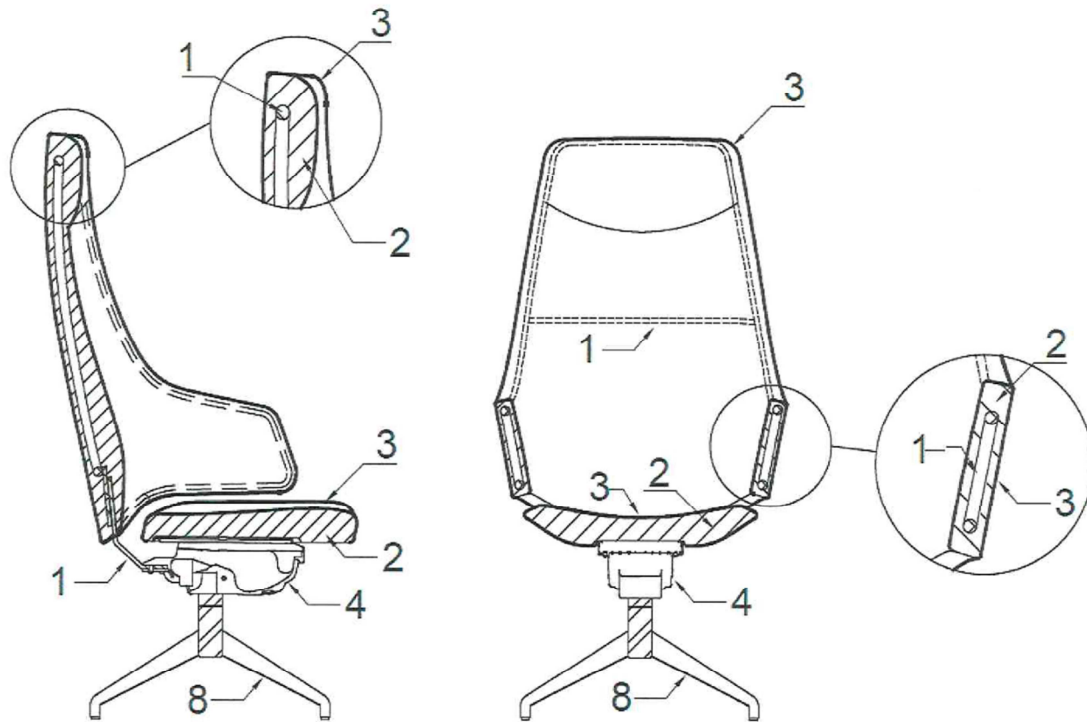

Daniele Pelli

01/12/2022

Azienda produttrice: LUXY S.p.A.

Denominazione commerciale del materiale: SERIE ITALIA FLAT ECP modello IT45

Misure in cm.



SEZIONE A-A

SEZIONE B-B

LUXY S.p.A
Strada Provinciale Almisano, 6
30045 Lonigo (VI)
Tel. 0444.896111 - Fax 0444.694163
P.I. e C.F. 03354390969

Daniele Felli
Daniele Felli

01/12/2022



luxy.com

A) AZIENDA PRODUTTRICE: **LUXY S.p.A.**

B) DENOMINAZIONE COMMERCIALE: **SERIE ITALIA FLAT ECP modello IT45**

- 1) Struttura telaio in acciaio.
- 2) Poliuretano espanso schiumato a freddo "POLFLEX" della ditta Essepieffe Italia s.r.l. di Pietradefusi (AV), densità 65 kg/m³.
Spessori: - sedile: min.50 mm, max.70mm
Spessori: - schienale: min. 36 mm, max. 85 mm
- 3) Tessuto spalmato "SURROUND" della ditta G.S. S.r.l. di Tarcento (UD), composizione 87,5% PVC + 12,5% COT, peso 640 g/m²
- 4) Meccanismo in acciaio.
- 5) //
- 6) //
- 7) //
- 8) Base di sostegno a 4 razze in alluminio.

Lonigo, 01/12/2022


Daniele Pelli

Strada Provinciale Almisano, 6
36045 Lonigo (VI)
Tel. 0444.696111 - Fax 0444.694163
P.I. e C.F. 03354390369



luxy.com

MODELLO F

A) AZIENDA PRODUTTRICE: **LUXY S.p.A.**

B) DENOMINAZIONE COMMERCIALE: **SERIE ITALIA FLAT ECP modello IT46**

C) DESCRIZIONE DEL MATERIALE: **mobile imbottito destinato a sedersi**

D) DESCRIZIONE DELLE PARTI IMBOTTITE E DEI RELATIVI COMPONENTI:

PARTE IMBOTTITA (COMPOSITO)	COMPONENTI		
	RIVESTIMENTO	INTERPOSTO	IMBOTTITURA
Sedile	Tessuto spalmato "SURROUND" della ditta G.S. S.r.l. di Tarcento (UD), composizione 87,5% PVC + 12,5% COT, peso 640 g/m ² non ulteriormente lavorato né additivato con prodotti ignifuganti.	Assente	Poliuretano espanso schiumato a freddo "POLFLEX" della ditta Essepiefe Italia s.r.l. di Pietradefusi (AV), densità 65 kg/m ³ . Natura degli additivi ignifuganti e sistema di applicazione del trattamento ignifugante: sconosciuti. Spessori: - sedile: min.50 mm, max.70mm.
Schienale	Tessuto spalmato "SURROUND" della ditta G.S. S.r.l. di Tarcento (UD), composizione 87,5% PVC + 12,5% COT, peso 640 g/m ² non ulteriormente lavorato né additivato con prodotti ignifuganti.	Assente	Poliuretano espanso schiumato a freddo "POLFLEX" della ditta Essepiefe Italia s.r.l. di Pietradefusi (AV), densità 65 kg/m ³ . Natura degli additivi ignifuganti e sistema di applicazione del trattamento ignifugante: sconosciuti. Spessori: - schienale: min. 36 mm, max. 85 mm.

E) MANUTENZIONE: **UNI 9176 (gennaio 1998) metodo D.**

Lonigo, 01/12/2022

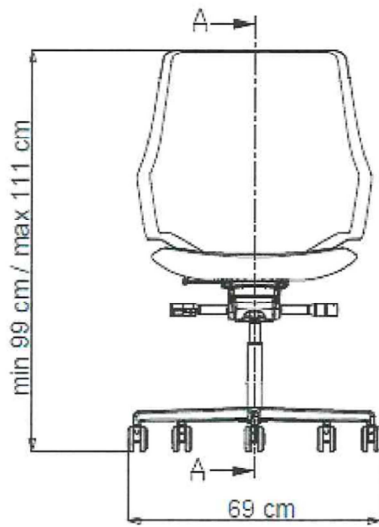

Daniele Pelli
LUXY S.p.A.
Strada Provinciale Almisano, 6
36045 Lonigo (VI)
Tel. 0444.696111 - Fax. 0444.694163
P.I. e C.F. 03354390969

Luxy S.p.A. - Strada provinciale Almisano 6 - 36045 Lonigo (Vicenza) Italy +39 0444 696111

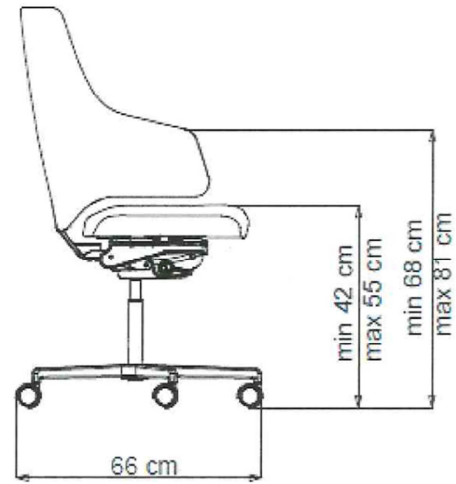
Azienda produttrice: LUXY S.p.A.

Denominazione commerciale del materiale: SERIE ITALIA ECP FLAT modello IT46

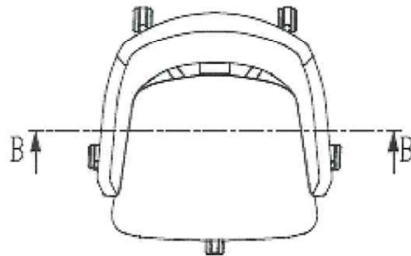
Misure in cm.



VISTA FRONTALE



VISTA LATERALE



PIANTA

LUXY S.p.A.
Strada Provinciale Almisanò, 6
37045 Lonigo (VI)
Tel. 0444.695111 - Fax 0444.694163
P.I. e C.F. 03354390969

Danièle Pelli

02/12/2022



luxy.com

A) AZIENDA PRODUTTRICE: **LUXY S.p.A.**

B) DENOMINAZIONE COMMERCIALE: **SERIE ITALIA FLAT ECP modello IT46**

- 1) Struttura telaio in acciaio.
- 2) Poliuretano espanso schiumato a freddo "POLFLEX" della ditta Essepiefte Italia s.r.l. di Pietradefusi (AV), densità 65 kg/m³.
Spessori: - sedile: min.50 mm, max.70mm
Spessori: - schienale: min. 36 mm, max. 85 mm
- 3) Tessuto spalmato "SURROUND" della ditta G.S. S.r.l. di Tarcento (UD), composizione 87,5% PVC + 12,5% COT, peso 640 g/m²
- 4) Meccanismo in acciaio.
- 5) Colonna a gas in acciaio.
- 6) Base di sostegno a 5 razze in alluminio.
- 7) Ruote piroettanti in polipropilene rigido.
- 8) //

Lonigo, 01/12/2022


Daniele Pelli
LUXY S.p.A.
Strada Provinciale Almisano, 6
36045 Lonigo (VI)
Tel. 0444.696111 - Fax 0444.694163
P.I. & C.F. 03354390369



luxy.com

MODELLO F

A) AZIENDA PRODUTTRICE: **LUXY S.p.A.**

B) DENOMINAZIONE COMMERCIALE: **SERIE ITALIA FLAT ECP modello IT47**

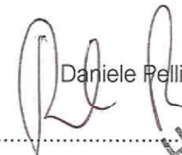
C) DESCRIZIONE DEL MATERIALE: **mobile imbottito destinato a sedersi**

D) DESCRIZIONE DELLE PARTI IMBOTTITE E DEI RELATIVI COMPONENTI:

PARTE IMBOTTITA (COMPOSITO)	COMPONENTI		
	RIVESTIMENTO	INTERPOSTO	IMBOTTITURA
Sedile	Tessuto spalmato "SURROUND" della ditta G.S. S.r.l. di Tarcento (UD), composizione 87,5% PVC + 12,5% COT, peso 640 g/m ² non ulteriormente lavorato né additivato con prodotti ignifuganti.	Assente	Poliuretano espanso schiumato a freddo "POLFLEX" della ditta Essepiefe Italia s.r.l. di Pietradefusi (AV), densità 65 kg/m ³ . Natura degli additivi ignifuganti e sistema di applicazione del trattamento ignifugante: sconosciuti. Spessori: - sedile: min.50 mm, max.70mm.
Schienale	Tessuto spalmato "SURROUND" della ditta G.S. S.r.l. di Tarcento (UD), composizione 87,5% PVC + 12,5% COT, peso 640 g/m ² non ulteriormente lavorato né additivato con prodotti ignifuganti.	Assente	Poliuretano espanso schiumato a freddo "POLFLEX" della ditta Essepiefe Italia s.r.l. di Pietradefusi (AV), densità 65 kg/m ³ . Natura degli additivi ignifuganti e sistema di applicazione del trattamento ignifugante: sconosciuti. Spessori: - schienale: min. 36 mm, max. 85 mm.

E) MANUTENZIONE: **UNI 9176 (gennaio 1998) metodo D.**

Lonigo, 01/12/2022


Daniele Pelli

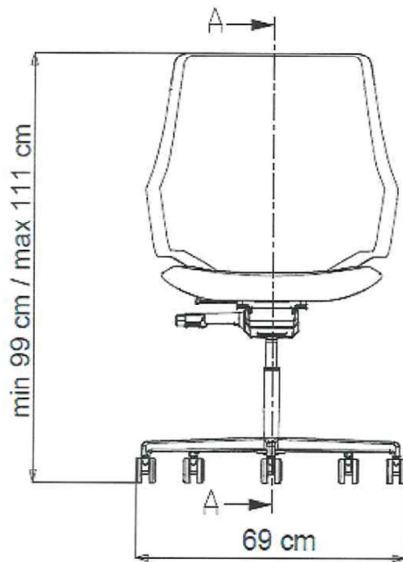
LUXY S.p.A.
Strada Provinciale Almisano, 6
36045 Lonigo (VI)
Tel. 0444.694111 - Fax 0444.694163
P.I. e C.F. 03354390969

Luxy S.p.A. - Strada provinciale Almisano 6 - 36045 Lonigo (Vicenza) Italy +39 0444 696111

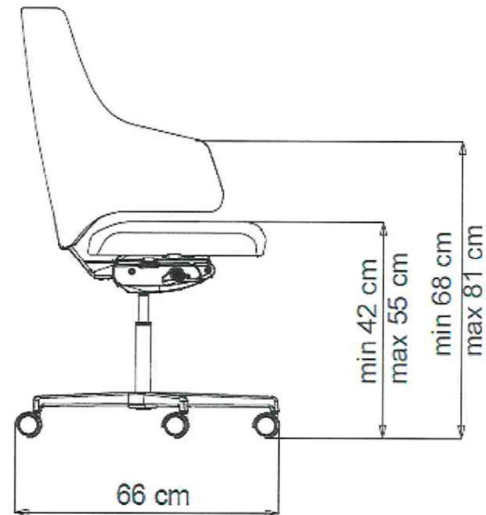
Azienda produttrice: LUXY S.p.A.

Denominazione commerciale del materiale: SERIE ITALIA FLAT ECP modello IT47

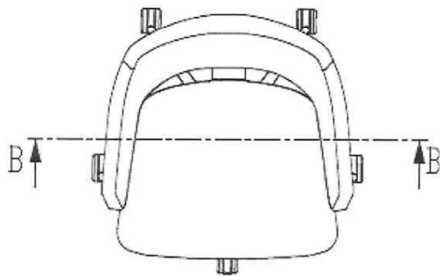
Misure in cm.



VISTA FRONTALE



VISTA LATERALE



PIANTA

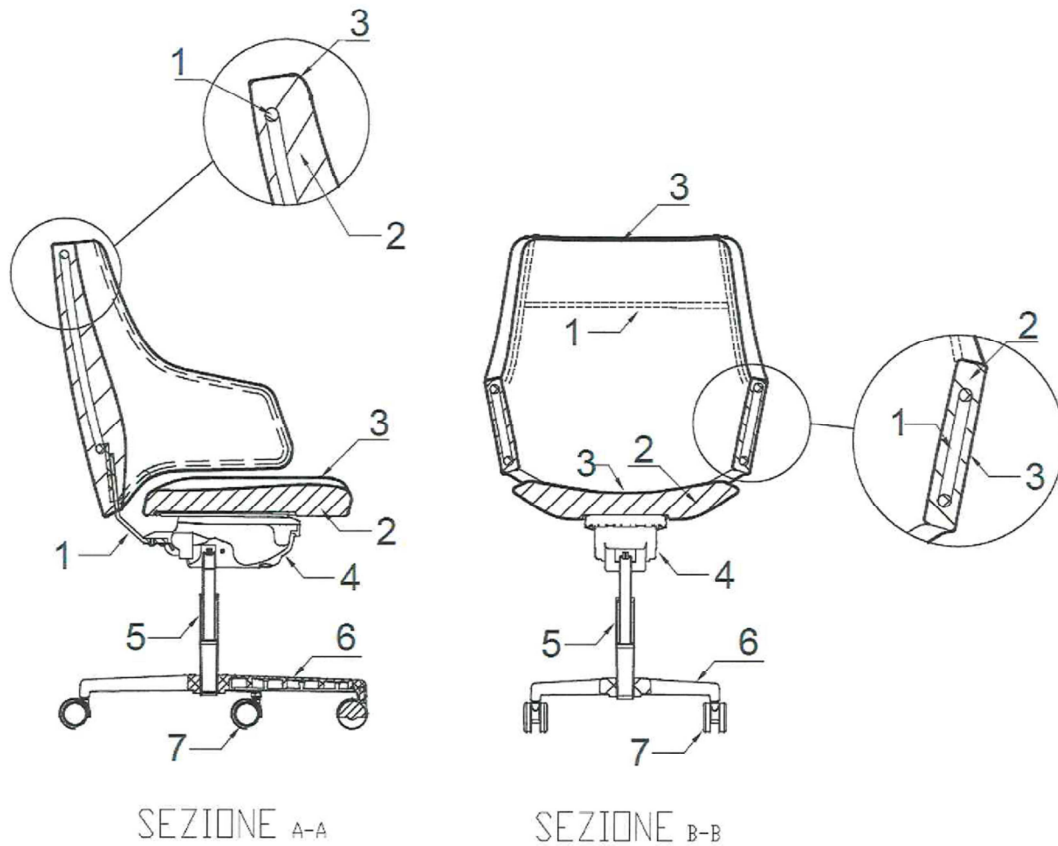
LUXY S.p.A.
Strada Provinciale Almisano, 6
38045 Lonigo (VI)
Tel. 0444.693111 - Fax 0444.694163
P.I. e C.F. 03354390969

Daniele Pelji

Azienda produttrice: LUXY S.p.A.

Denominazione commerciale del materiale: SERIE ITALIA FLAT ECP modello IT47

Misure in cm.



LUXY S.p.A.
Strada Provinciale Almisano, 6
38045 Lonigo (VI)
Tel. 0444.699111 - Fax 0444.694163
P.I. e C.F. 03354390969

Daniele Pellè



luxy.com

A) AZIENDA PRODUTTRICE: **LUXY S.p.A.**

B) DENOMINAZIONE COMMERCIALE: **SERIE ITALIA FLAT ECP modello IT47**

- 1) Struttura telaio in acciaio.
- 2) Poliuretano espanso schiumato a freddo "POLFLEX" della ditta Essepiefte Italia s.r.l. di Pietradefusi (AV), densità 65 kg/m³.
Spessori: - sedile: min.50 mm, max.70mm
Spessori: - schienale: min. 36 mm, max. 85 mm
- 3) Tessuto spalmato "SURROUND" della ditta G.S. S.r.l. di Tarcento (UD), composizione 87,5% PVC + 12,5% COT, peso 640 g/m²
- 4) Meccanismo in acciaio.
- 5) Colonna a gas in acciaio.
- 6) Base di sostegno a 5 razze in alluminio.
- 7) Ruote piroettanti in polipropilene rigido.
- 8) //

Lonigo, 01/12/2022


Daniele Pelli
LUXY S.p.A.
Strada Provinciale Almisano, 6
36045 Lonigo (VI)
Tel. 0444.696111 - Fax 0444.694163
P.I. e C.F. 03354390969



luxy.com

MODELLO F

A) AZIENDA PRODUTTRICE: **LUXY S.p.A.**

B) DENOMINAZIONE COMMERCIALE: **SERIE ITALIA FLAT ECP modello IT50**

C) DESCRIZIONE DEL MATERIALE: **mobile imbottito destinato a sedersi**

D) DESCRIZIONE DELLE PARTI IMBOTTITE E DEI RELATIVI COMPONENTI:

PARTE IMBOTTITA (COMPOSITO)	COMPONENTI		
	RIVESTIMENTO	INTERPOSTO	IMBOTTITURA
Sedile	Tessuto spalmato "SURROUND" della ditta G.S. S.r.l. di Tarcento (UD), composizione 87,5% PVC + 12,5% COT, peso 640 g/m ² non ulteriormente lavorato né additivato con prodotti ignifuganti.	Assente	Poliuretano espanso schiumato a freddo "POLFLEX" della ditta Essepiefe Italia s.r.l. di Pietradefusi (AV), densità 65 kg/m ³ . Natura degli additivi ignifuganti e sistema di applicazione del trattamento ignifugante: sconosciuti. Spessori: - sedile: min.50 mm, max.70mm.
Schienale	Tessuto spalmato "SURROUND" della ditta G.S. S.r.l. di Tarcento (UD), composizione 87,5% PVC + 12,5% COT, peso 640 g/m ² non ulteriormente lavorato né additivato con prodotti ignifuganti.	Assente	Poliuretano espanso schiumato a freddo "POLFLEX" della ditta Essepiefe Italia s.r.l. di Pietradefusi (AV), densità 65 kg/m ³ . Natura degli additivi ignifuganti e sistema di applicazione del trattamento ignifugante: sconosciuti. Spessori: - schienale: min. 36 mm, max. 85 mm.

E) MANUTENZIONE: **UNI 9176 (gennaio 1998) metodo D.**

Lonigo, 01/12/2022

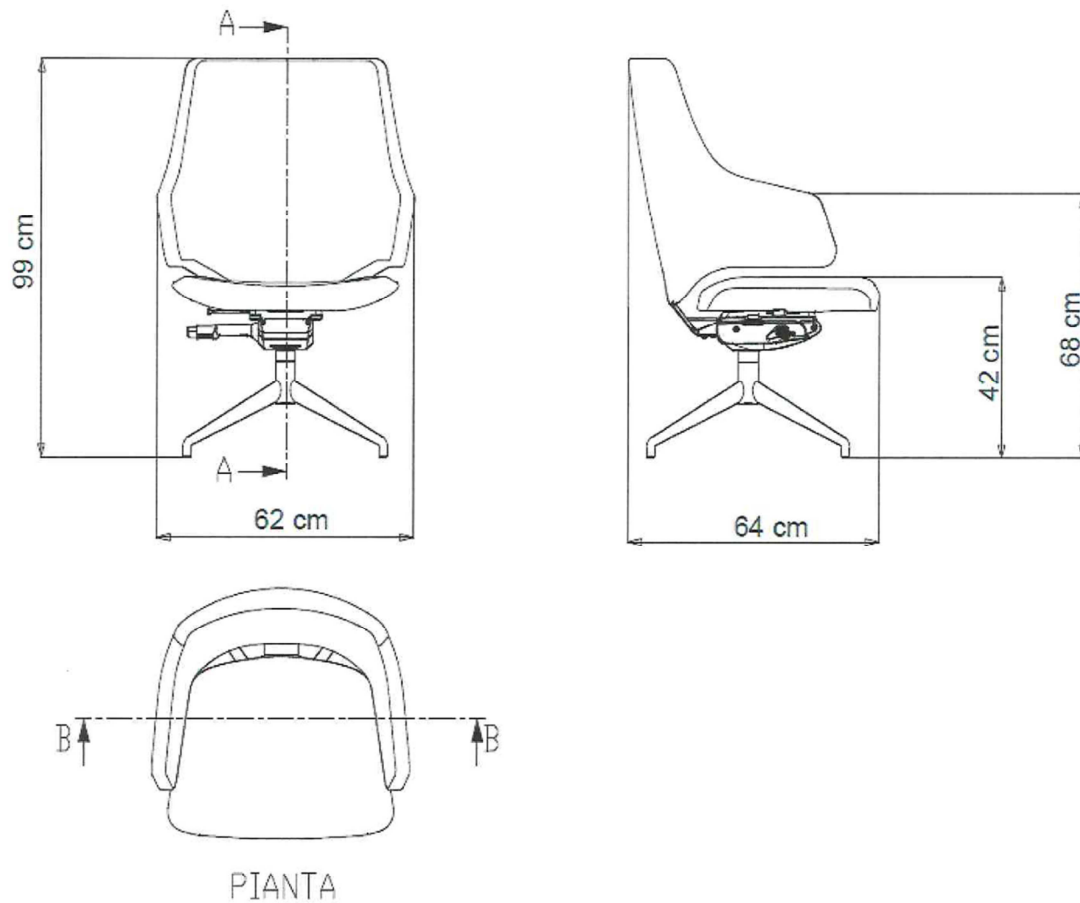
Daniele Pelli
.....
LUXY S.p.A.
Strada Provinciale Almisano, 6
36045 Lonigo (VI)
Tel. 0444.694111 - Fax. 0444.694163
P.I. e C.F. 03354390369

Luxy S.p.A. - Strada provinciale Almisano 6 - 36045 Lonigo (Vicenza) Italy +39 0444 696111

Azienda produttrice: LUXY S.p.A.

Denominazione commerciale del materiale: SERIE ITALIA FLAT ECP modello IT50

Misure in cm.



LUXY SPA
Strada Provinciale Almisano, 6
36045 Lonigo (VI)
Tel. 0444.694111 - Fax 0444.694163
P.I. e C.F. 03254330969

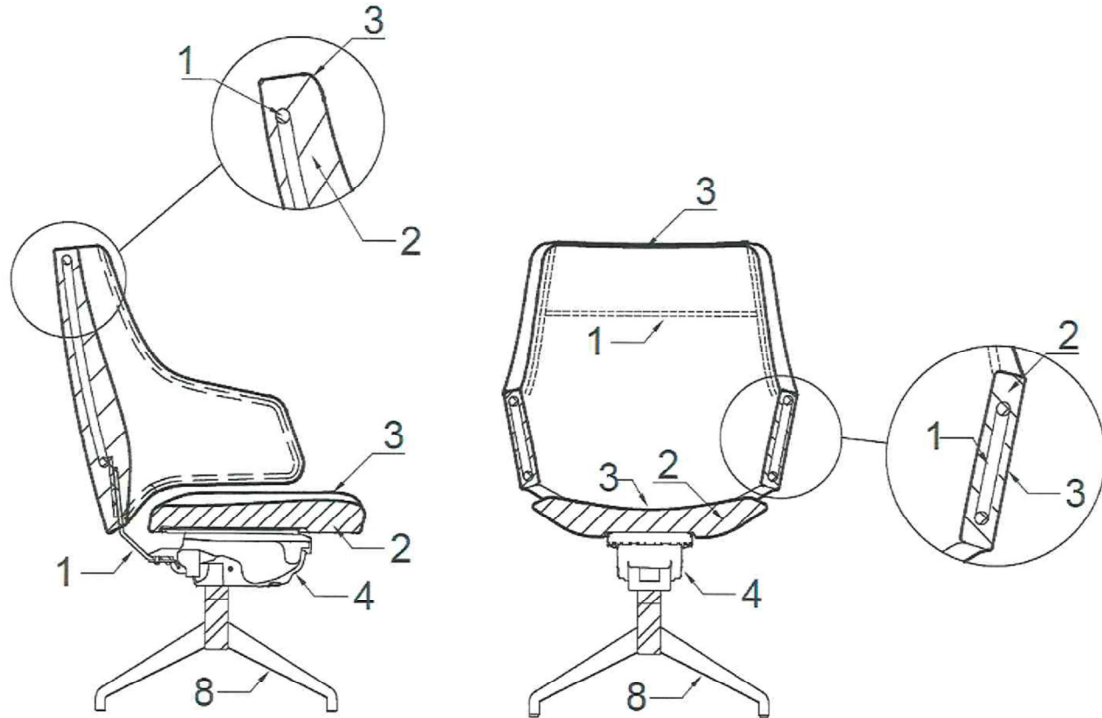
Daniele Pelli

01/12/2022

Azienda produttrice: LUXY S.p.A.

Denominazione commerciale del materiale: SERIE ITALIA FLAT ECP modello IT50

Misure in cm.



SEZIONE A-A

SEZIONE B-B

LUXY S.p.A
Strada Provinciale Almisano, 6
36045 Lonigo (VI)
Tel. 0444.694111 - Fax 0444.694163
P.I. e C.F. 03354390969

Daniele Pelli

01/12/2022



luxy.com

A) AZIENDA PRODUTTRICE: **LUXY S.p.A.**

B) DENOMINAZIONE COMMERCIALE: **SERIE ITALIA FLAT ECP modello IT50**

- 1) Struttura telaio in acciaio.
- 2) Poliuretano espanso schiumato a freddo "POLFLEX" della ditta Essepieffe Italia s.r.l. di Pietradefusi (AV), densità 65 kg/m³.
Spessori: - sedile: min. 50 mm, max. 70mm
Spessori: - schienale: min. 36 mm, max. 85 mm
- 3) Tessuto spalmato "SURROUND" della ditta G.S. S.r.l. di Tarcento (UD),
composizione 87,5% PVC + 12,5% COT, peso 640 g/m²
- 4) Meccanismo in acciaio.
- 5) //
- 6) //
- 7) //
- 8) Base di sostegno a 4 razze in alluminio.

Lonigo, 01/12/2022

Daniele Pelli

LUXY S.p.A.
Strada Provinciale Almisano, 6
36045 Lonigo (VI)
Tel. 0444.696111 - Fax 0444.694163
P.I. e C.F. 03354390969